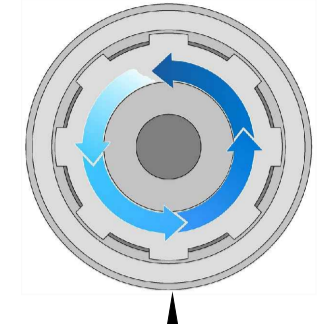
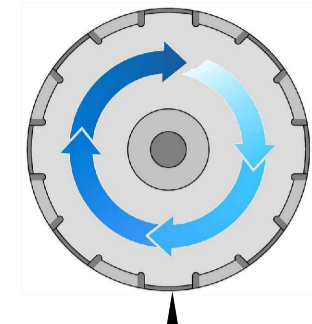


Ana Şanzıman Modeli
Z F
16 S 15 IT
16 S 181 IT
16 S 1920 IT
16 S 1921 IT
16 S 1921 TD
16 S 2031 TO
ZF 16 S 221 IT
16 S 2221 IT
16 S 2320 IT
16 S 251 IT
16 S 2521 IT
16 T 181 IT



PTO
Mil Dönüş Yönü
Sağa
(Saat Yönü)

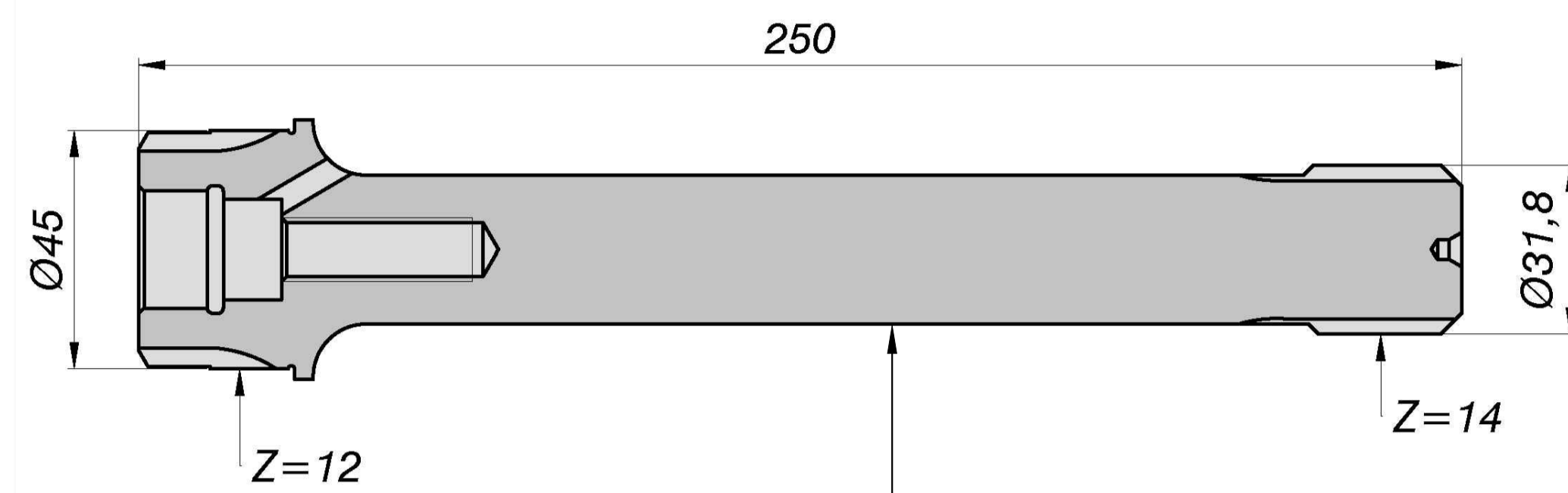


Pompa
Mil Dönüş Yönü
Sola
(Saatin Aksi Yönü)

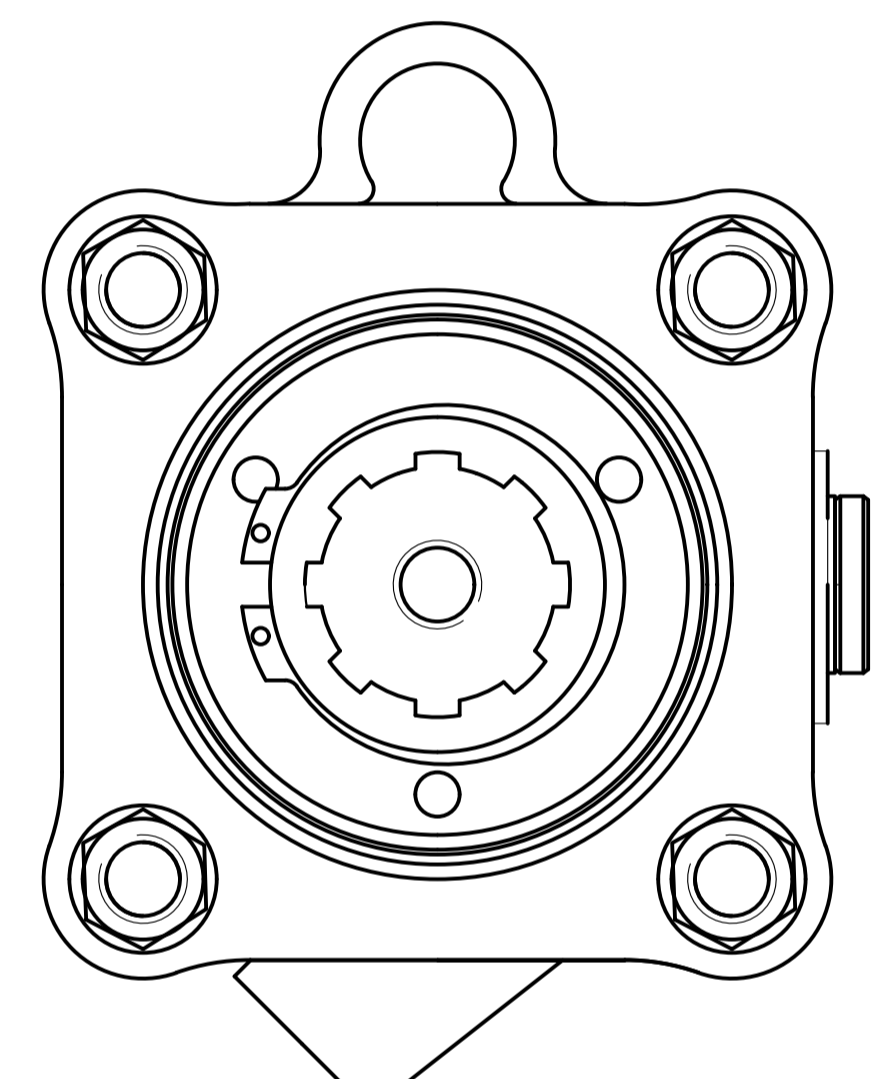
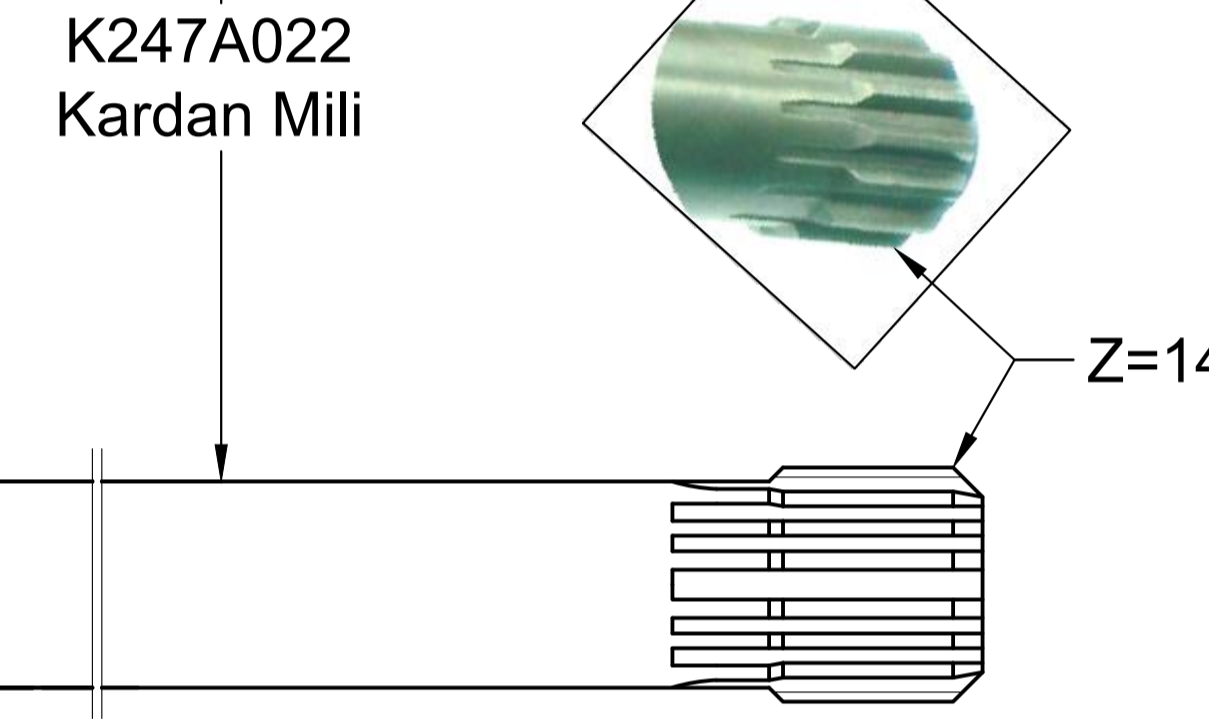
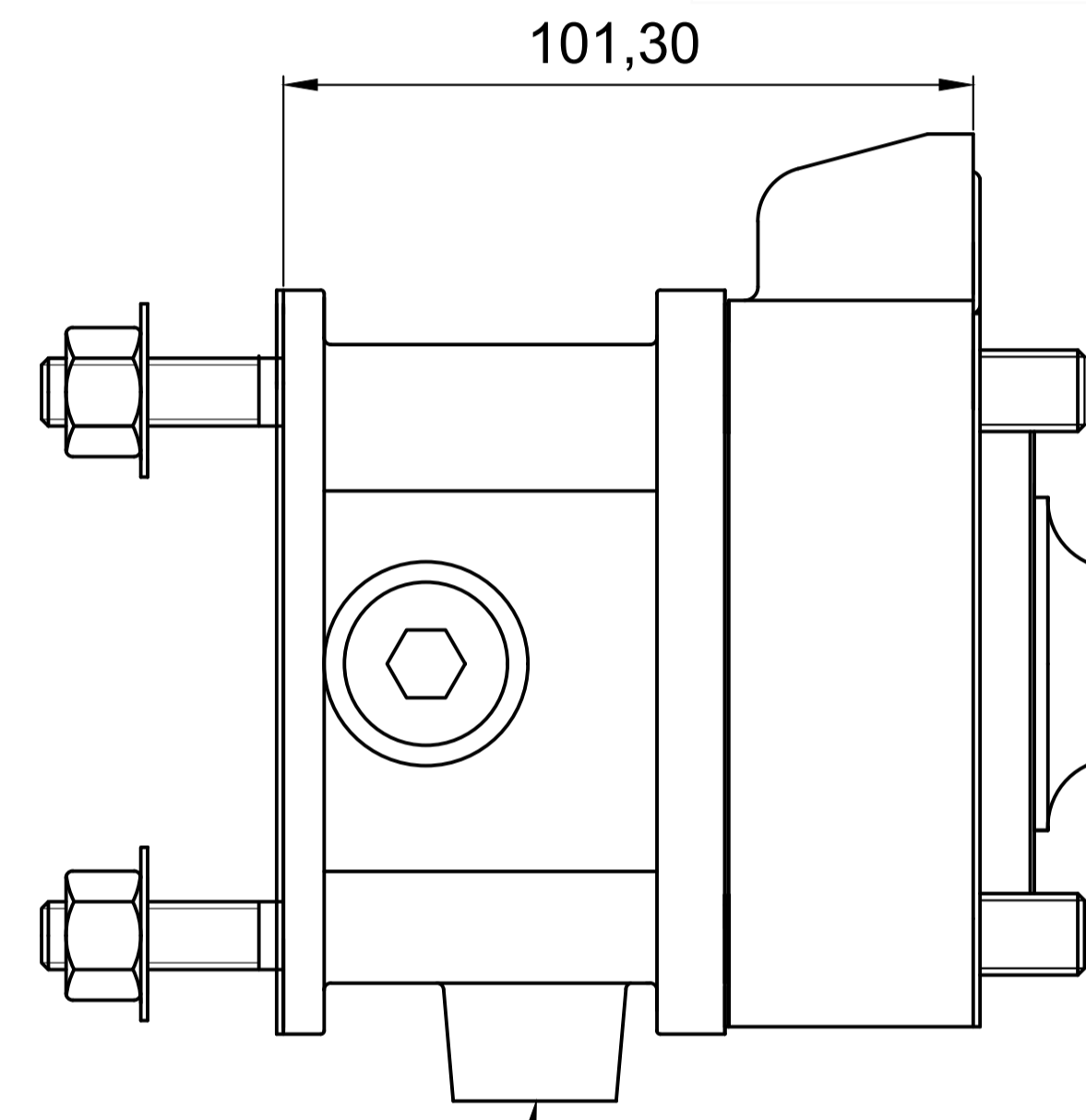
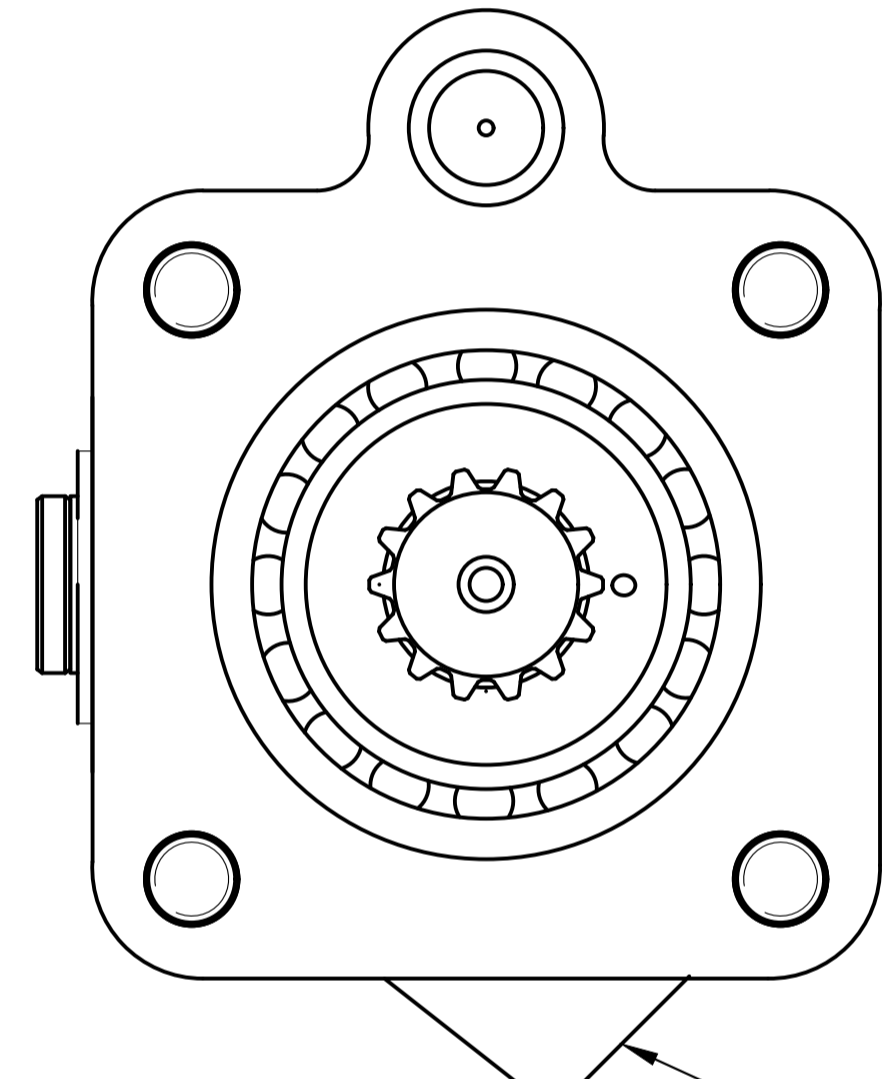
Ürün
Kod
Detayı

2 7 3 A C 2 F

Kardan Mili
Kare Flaşlı / ISO 14 / DIN 5462 / 8x32x36
Akuple
Havalı
Sıra No

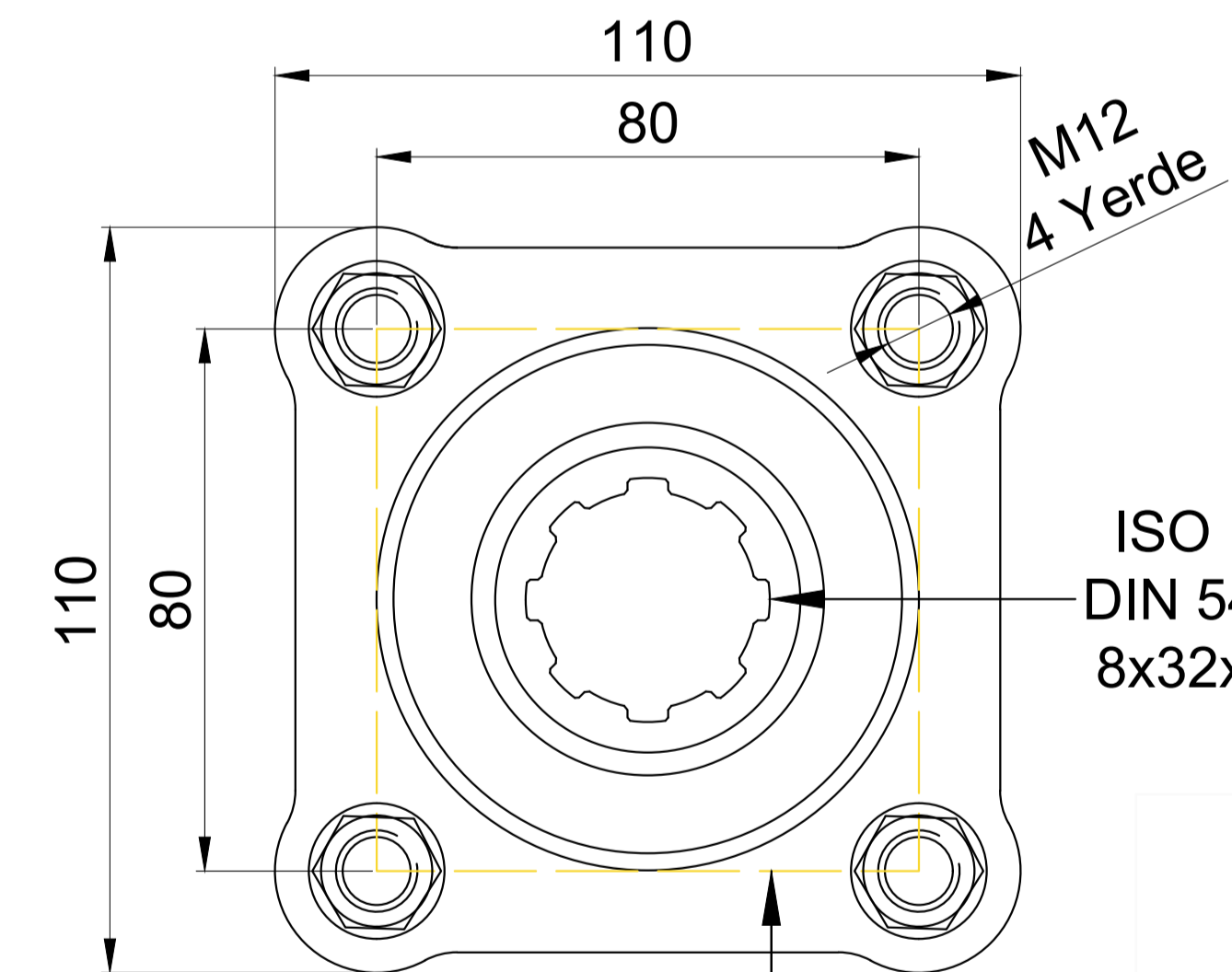
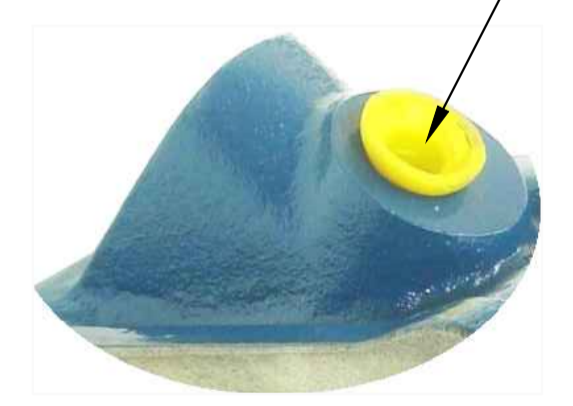


PTO'nun Teknik Özellikleri	
Kodu	273AC2F
Dişli Tipi	Düz
Tipi	Tek Dişli
Tork Nm	600
Güç Kw	62
Tahvil Oranı 1000 d/d	1:1,00
Bağlantı Yeri	Kuyruktan
Kontrol Sistemi	Havalı
PTO Mil Dönüş Yönü	Sağa (Saat Yönü)
Pompa Mil Dönüş Yönü	Sola (Saatin Aksi Yönü)
Ağırlık Kg.	4,50



PTO
Bağlantı Yeri
Aracın Arka Tarafı
(Kuyruktan)

Hava Hortum Girişi R 1/4



Pompa Bağlantısı
Kare Flaş Tip
PTO



PTO
Murat Makina
San.Tic.Ltd.Şti.

www.
pto.
com.tr
info@
pto.
com.tr

+90 212 549 53 04 Pbx
+90 212 549 53 08 - 09
+90 533 960 33 60
+90 532 554 16 36
ptomms
Pto Murat Makine+
@PTOMURATMAKINA
+İkitelli Org.San.Bölg. Atatürk Bulv. Eskoop San.Sit. A2. Blok No.80 Başakşehir - İstanbul / TÜRKİYE